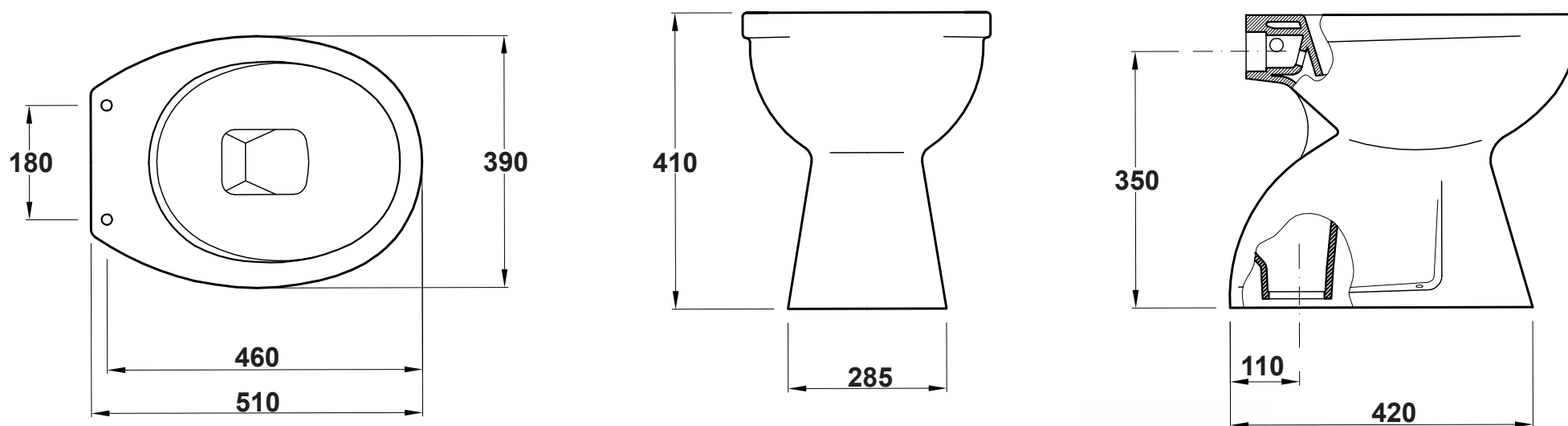


**MODELO : ROMA SIFÓNICA**

**DESCRIÇÃO: ROMA SANITA NORMAL (SIFÓNICA)  
(P/TANQ ALTO C/FIX BR C/TAMPA)**

**CÓDIGO: 005945**



**OS PRODUTOS APRESENTADOS SEGUEM ESPECIFICAÇÕES TÉCNICAS INTERNAS DA AFIL ,LDA  
AS DIMENSÕES SÃO MERAMENTE INDICATIVAS. QUALQUER ALTERAÇÃO QUE VISE O MELHORAMENTO  
DOS NOSSOS ARTIGOS PODE SER EFETUADA, SEM QUALQUER TIPO DE AVISO PRÉVIO.**

**THE PRESENTED PRODUCTS FOLLOW TECHNICAL SPECIFICATIONS FROM AFIL ,LDA  
THE DIMENSIONS OF THE PIECES ARE MERELY A REFERENCE. ANY MODIFICATION TO IMPROVE OUR PRODUTS,  
CAN BE PREFORMED WITHOUT ANY ADVICE.**