



**afil**  
MOBILIÁRIO DE BANHO

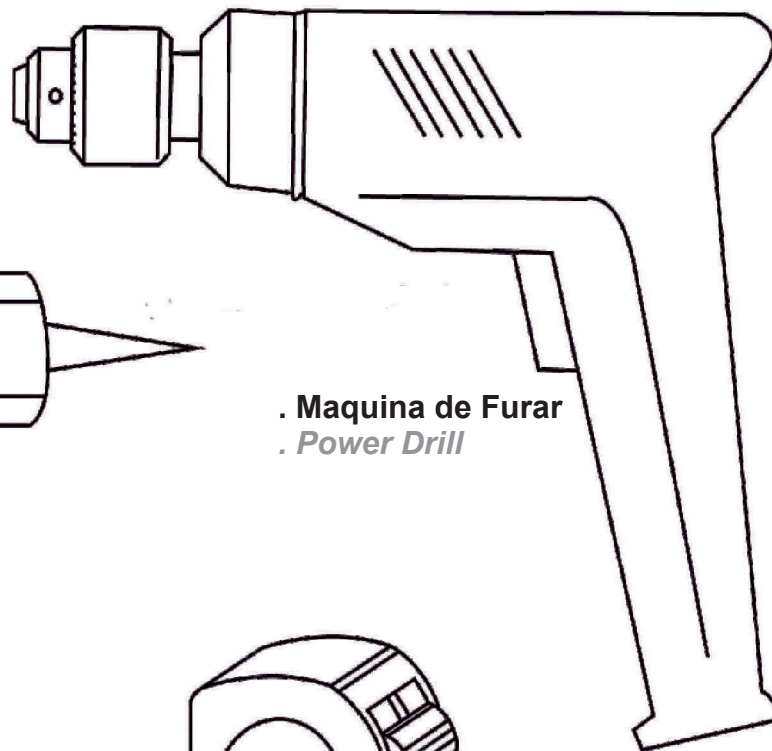
**MANUAL DE INSTRUÇÕES**  
**PRÉ - INSTALAÇÃO**

*Walkin Duplo*

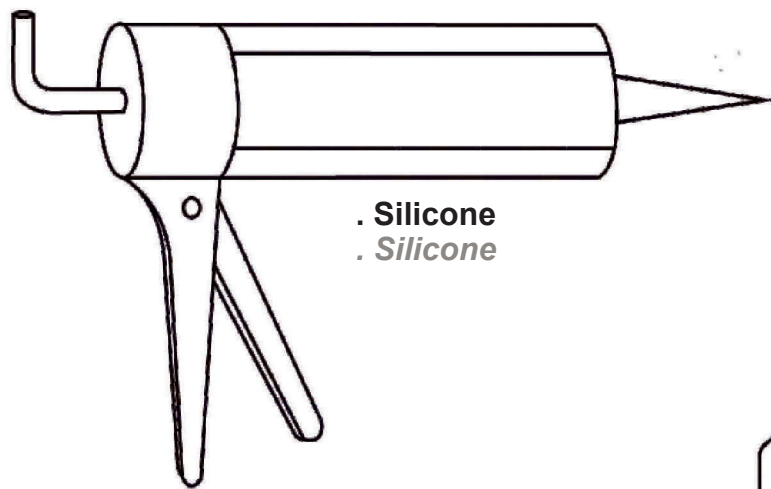
REF: 009590

## FERRAMENTAS NECESSÁRIAS TOOLS REQUIRED

. Broca de 5mm  
. 5mm Masonry Drill Bit

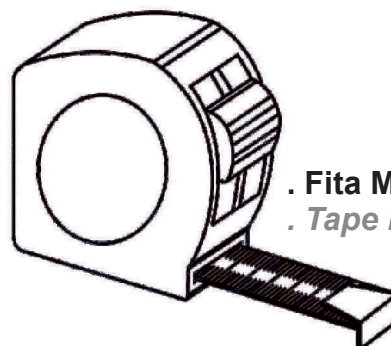
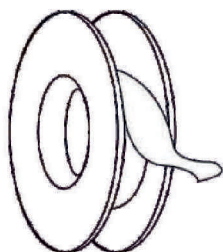


. Máquina de Furar  
. Power Drill

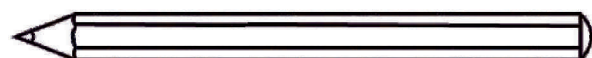


. Silicone  
. Silicone

. Teflon  
. PTFE Tape



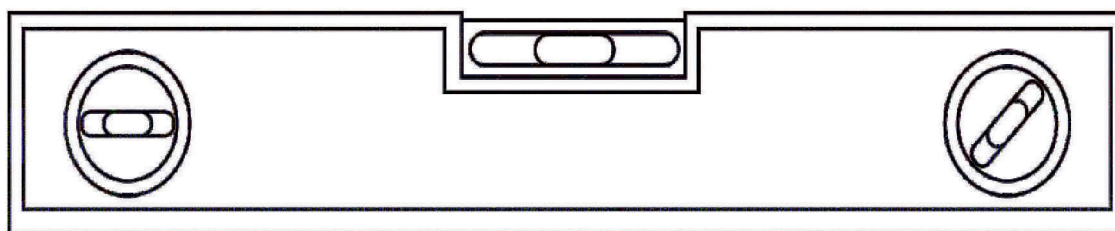
. Fita Métrica  
. Tape Measure



. Lápis  
. Pen

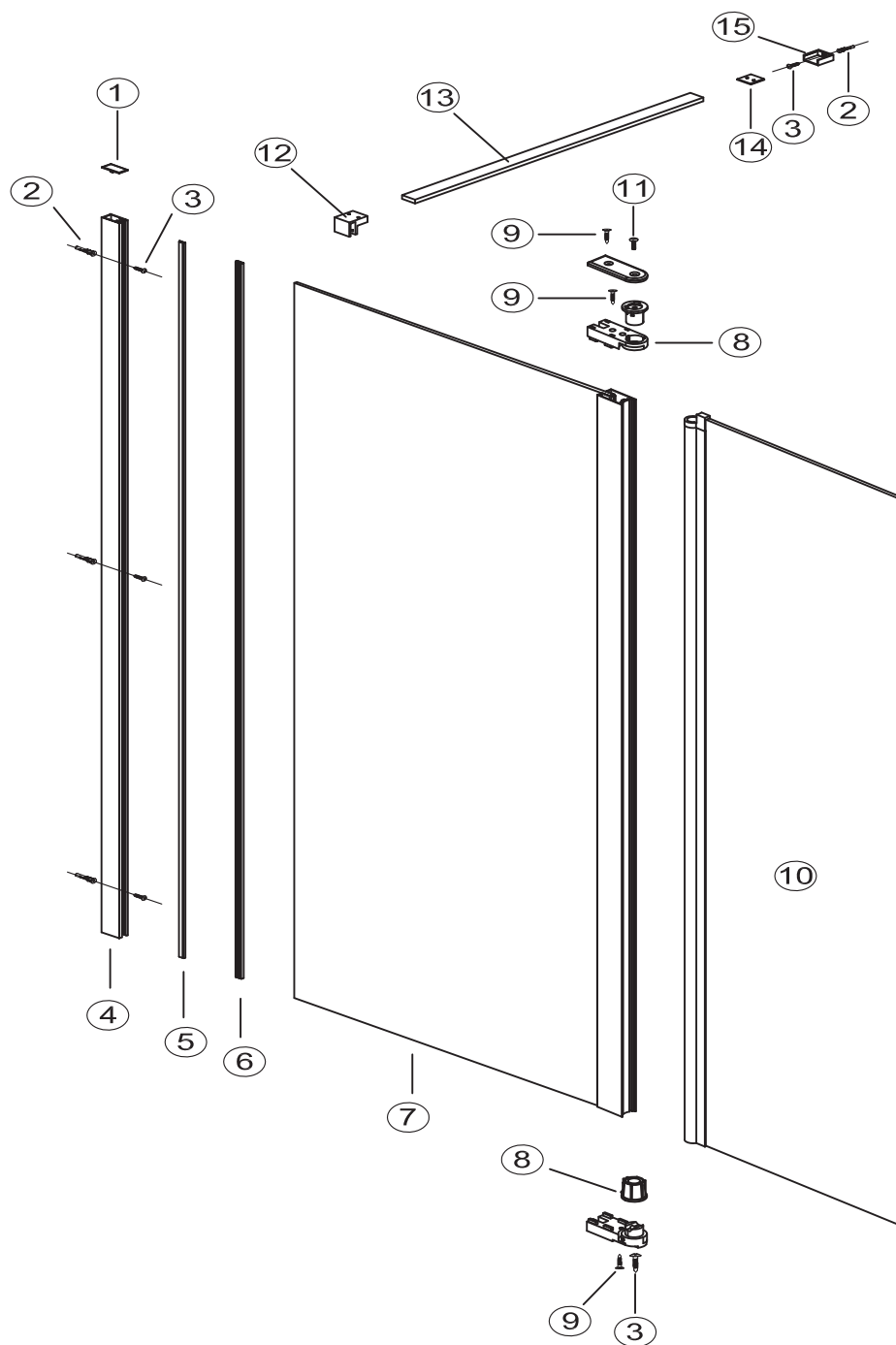


. Chaves de estrelas  
. Cross-Head Screwdriver



. Nível  
. Spirit Level

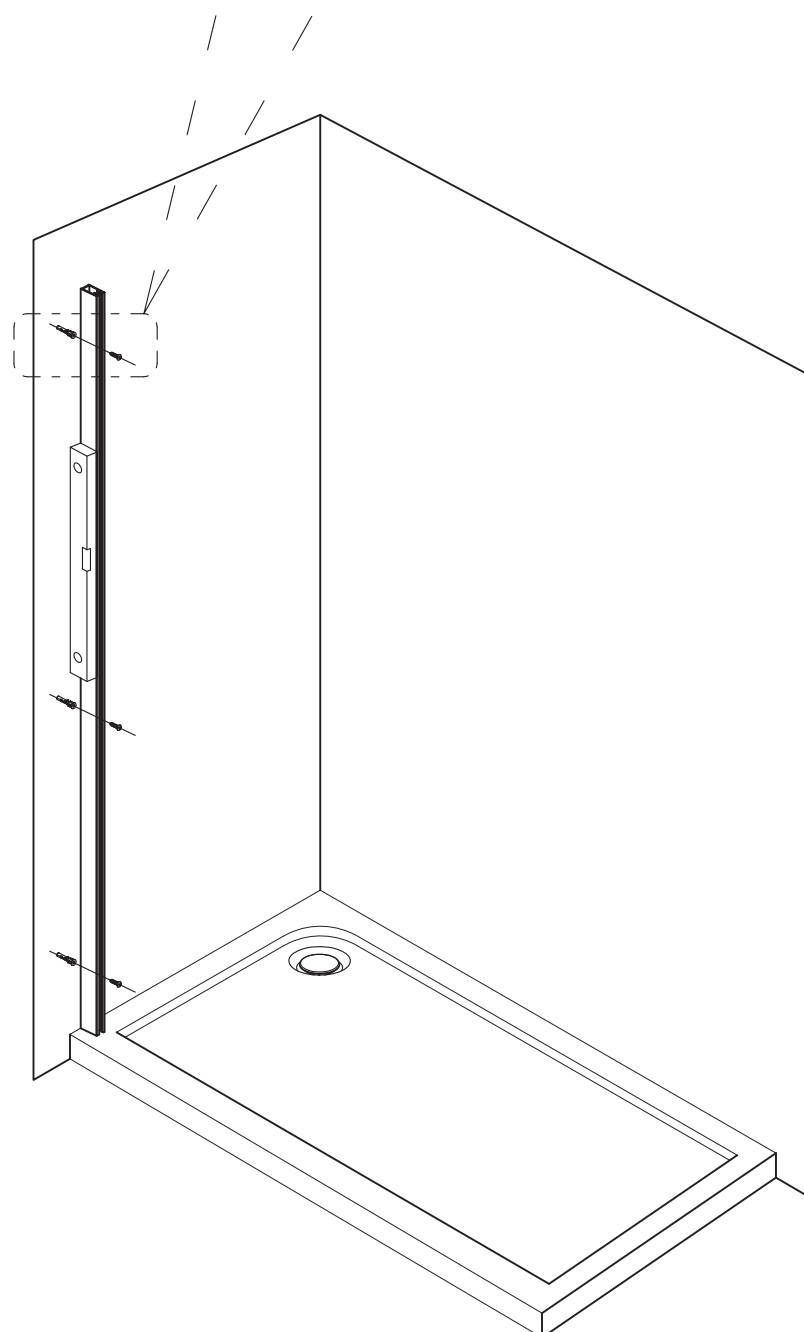
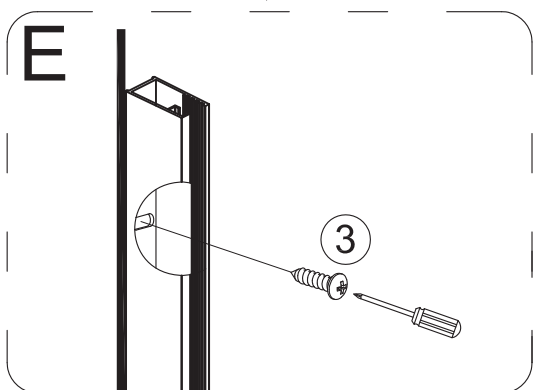
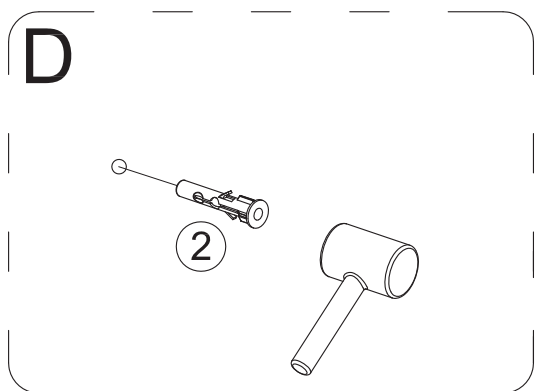
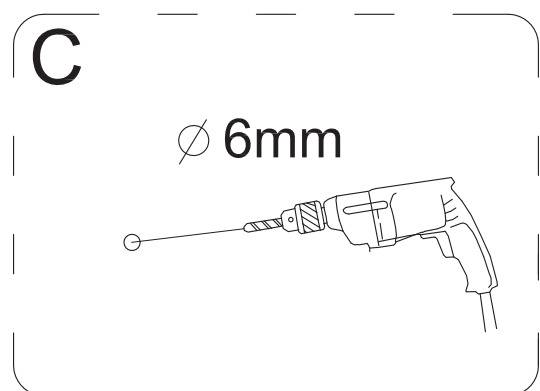
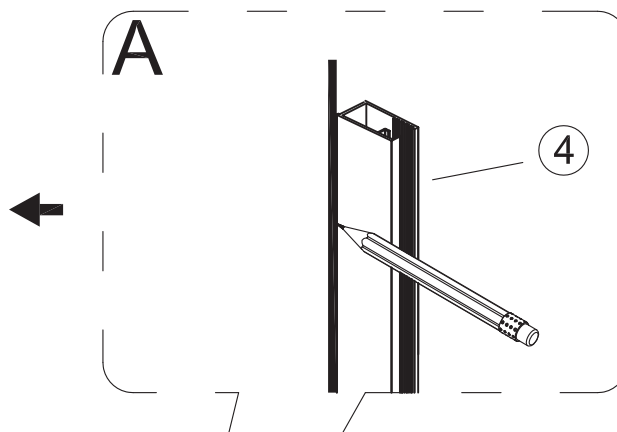
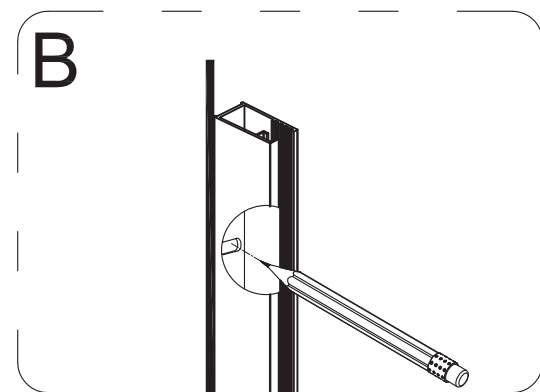
# COMPOSIÇÃO PARTS



<b>1</b> PL039 X1	<b>2</b> PL041 X4	<b>3</b> ST4*30 X5	<b>4</b> AL001 X1	<b>5</b> JT004 X1	<b>6</b> JT001-02 X1	<b>7</b> A X1
<b>8</b> HD029 X1	<b>9</b> ST4*35 X3	<b>10</b> B X1	<b>11</b> M5*12 X1	<b>12</b> HD007-1 X1	<b>13</b> 10*25*955 X1	<b>14</b> HD007-3 X1
<b>15</b> HD007-2 X1						

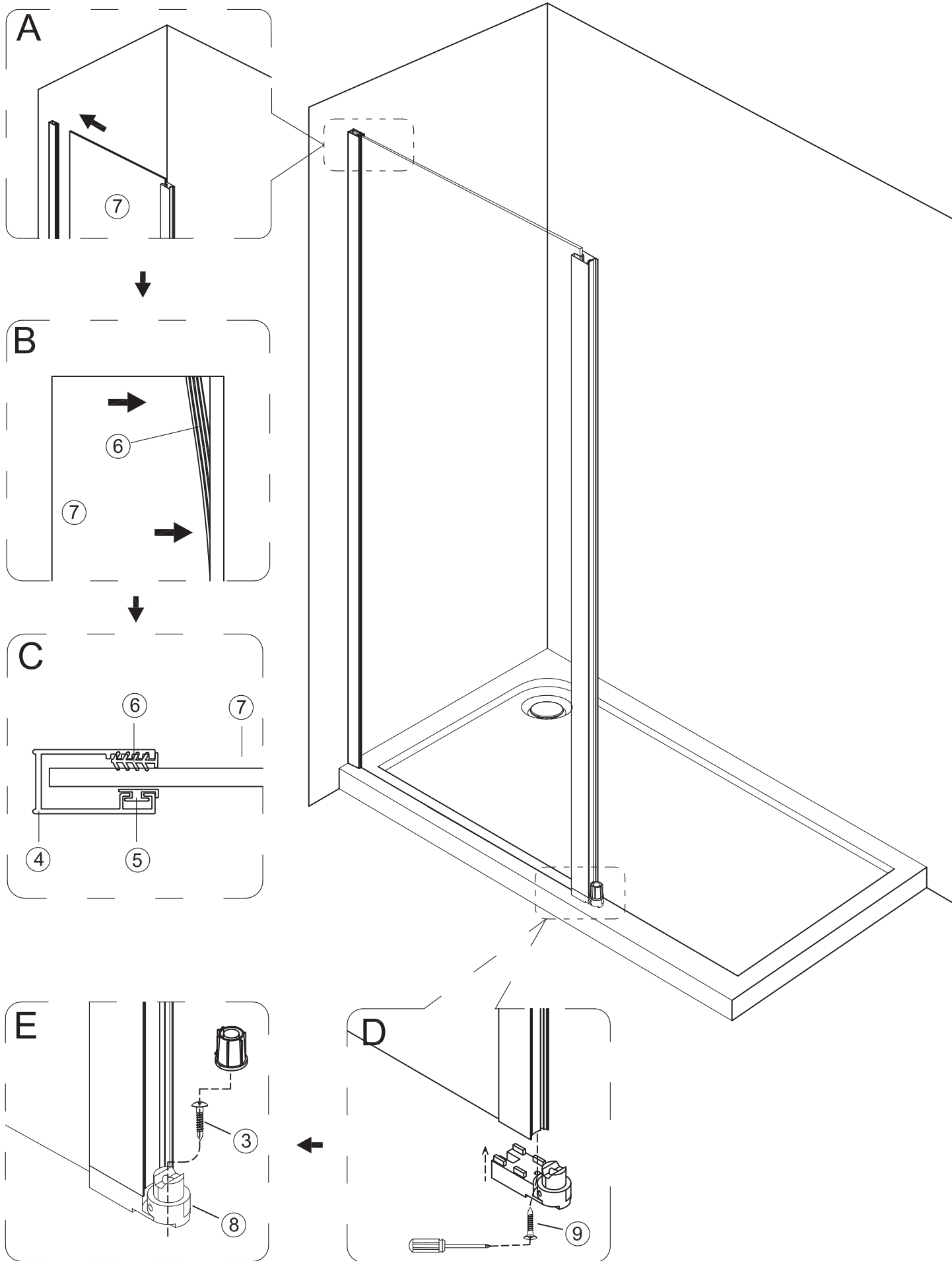
## MONTAGEM

### MOUNT



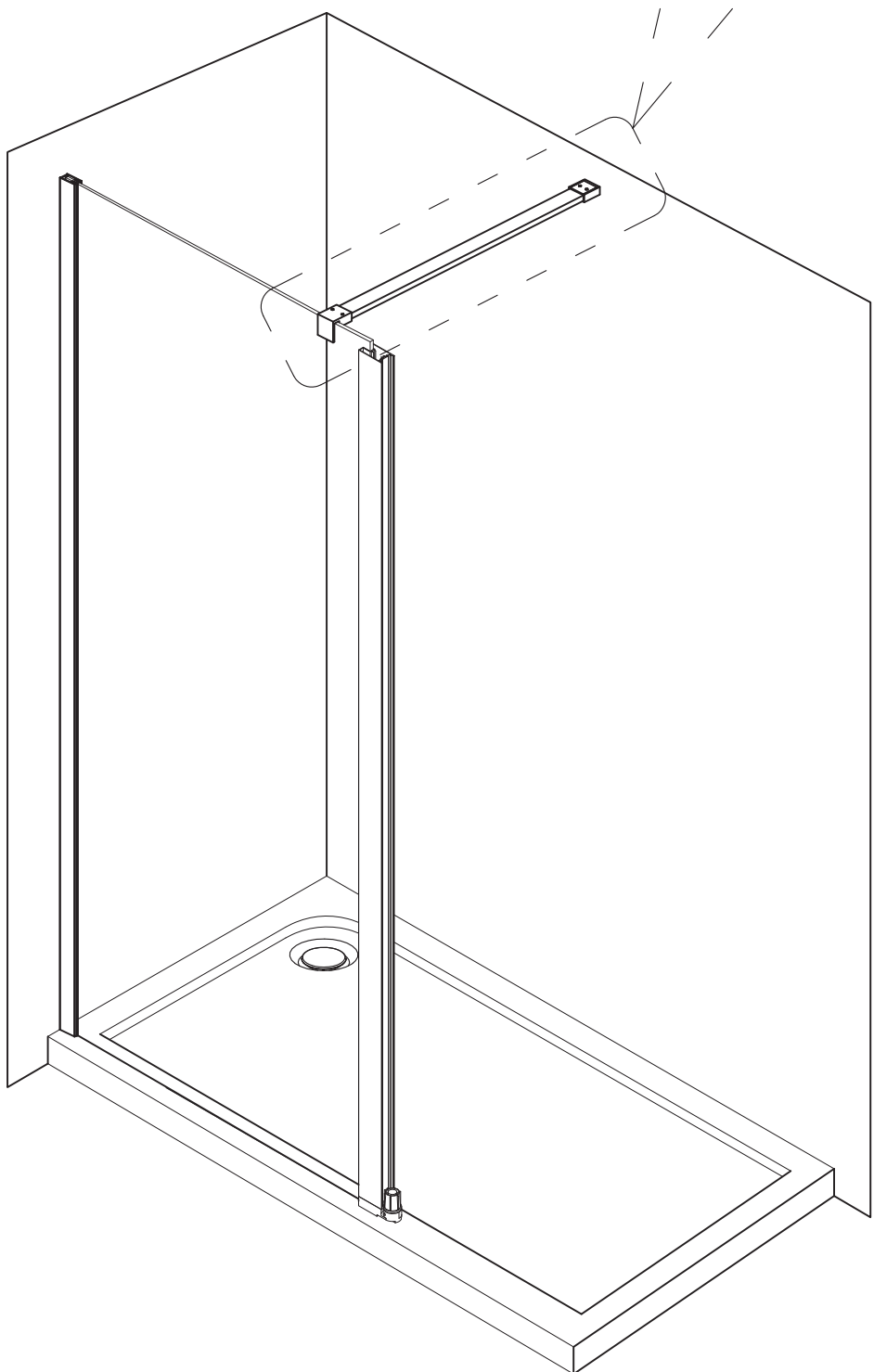
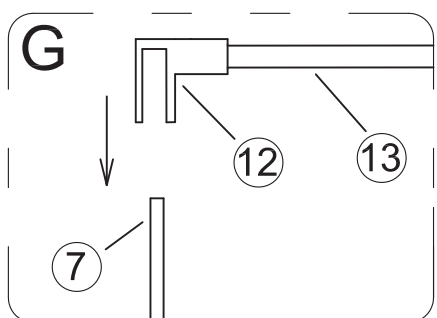
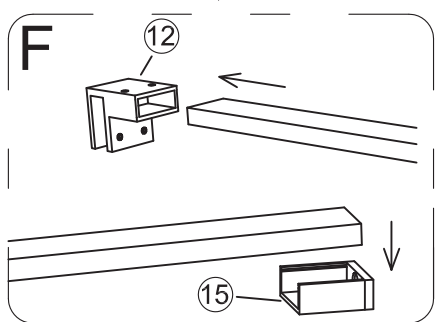
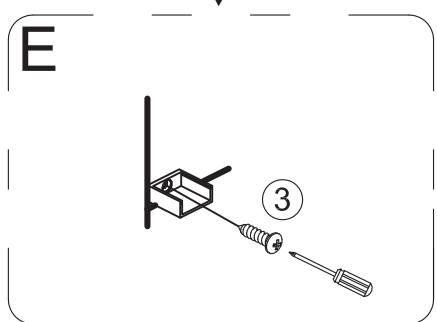
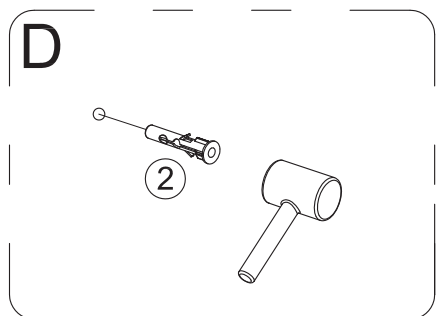
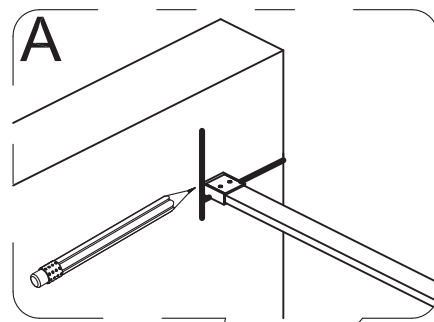
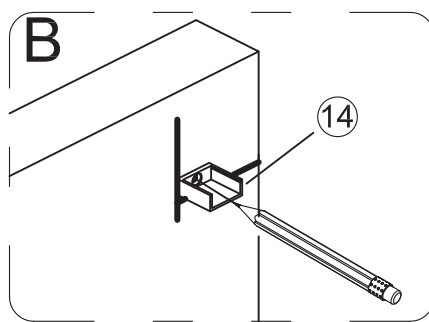
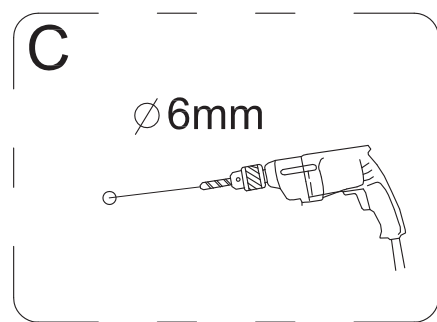
# MONTAGEM

## MOUNT



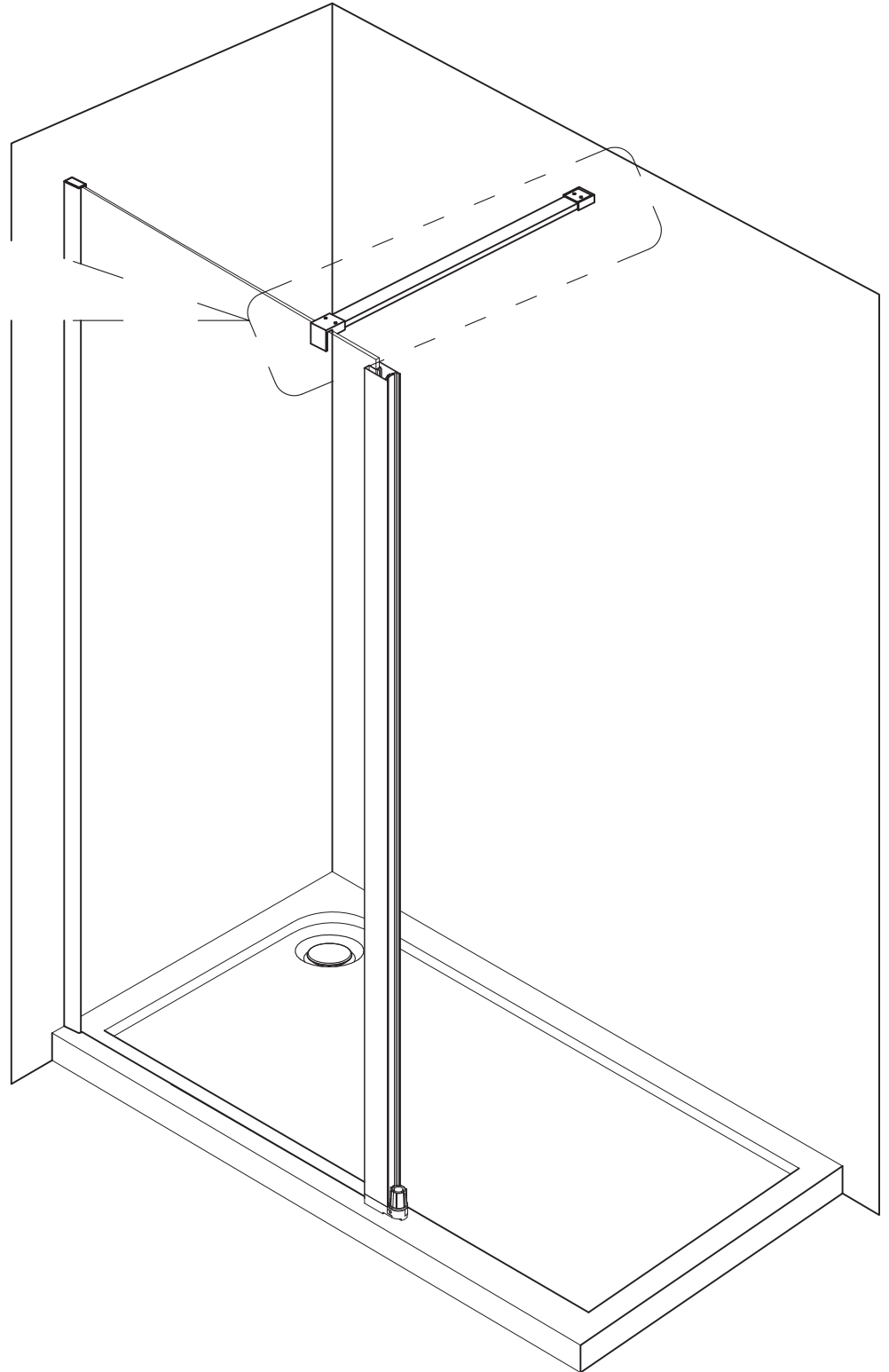
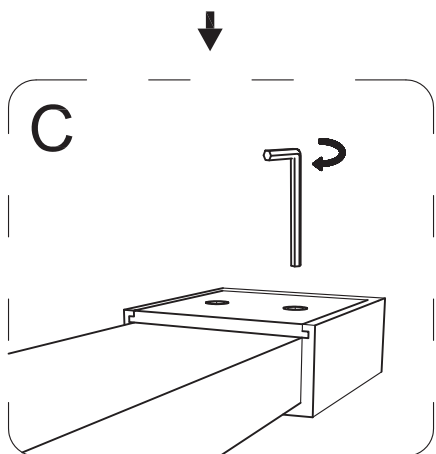
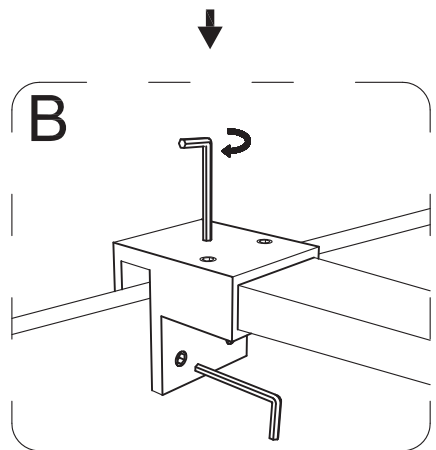
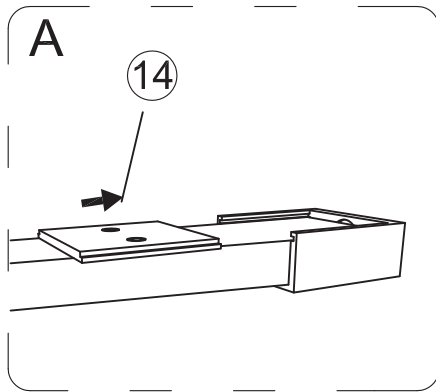
## MONTAGEM

### MOUNT



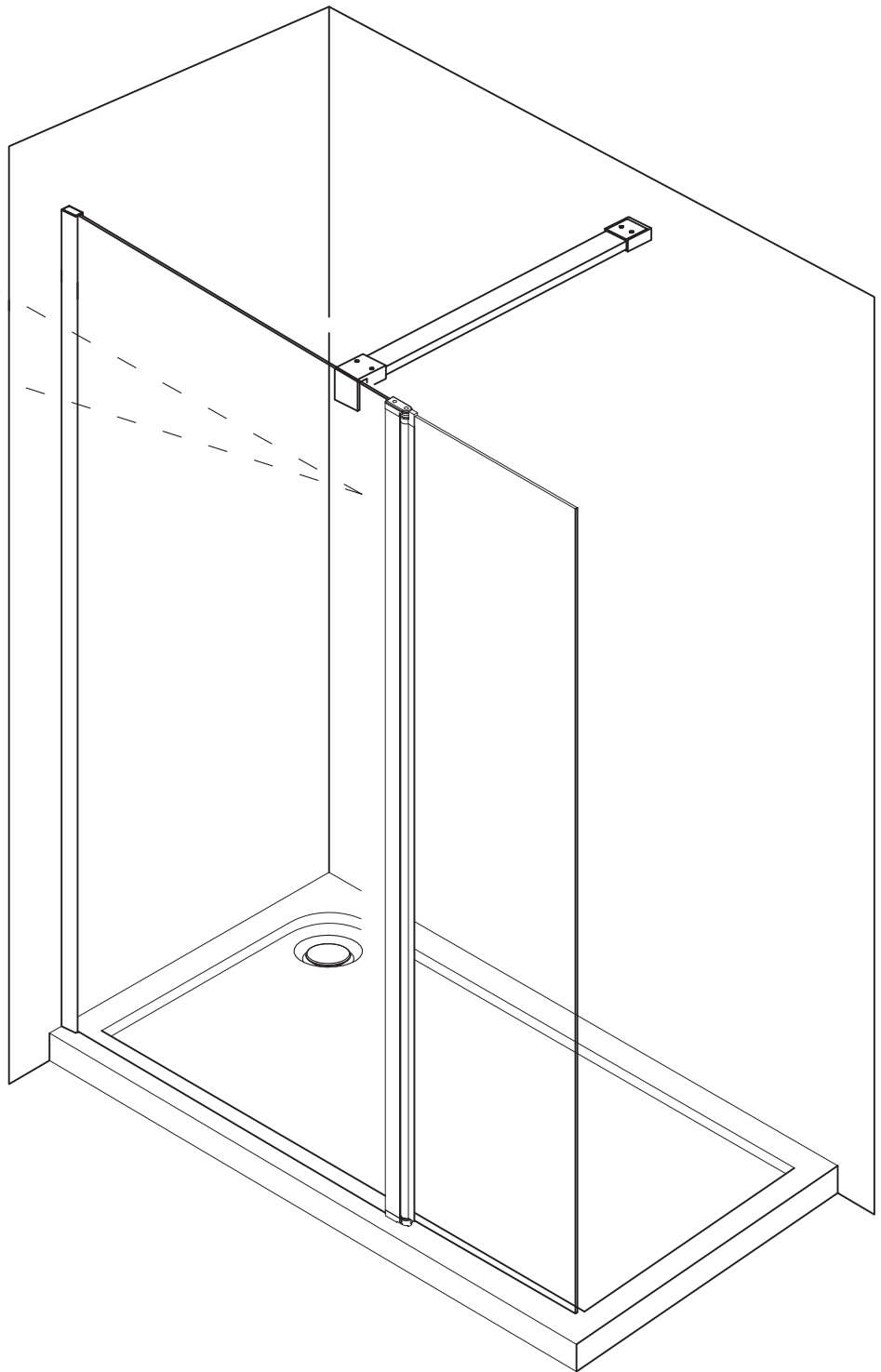
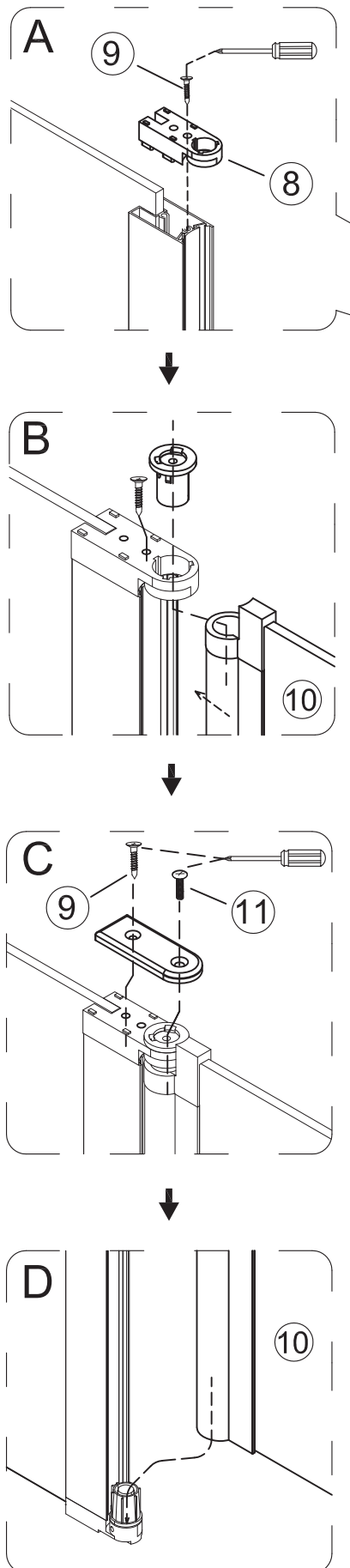
## MONTAGEM

### MOUNT



## MONTAGEM

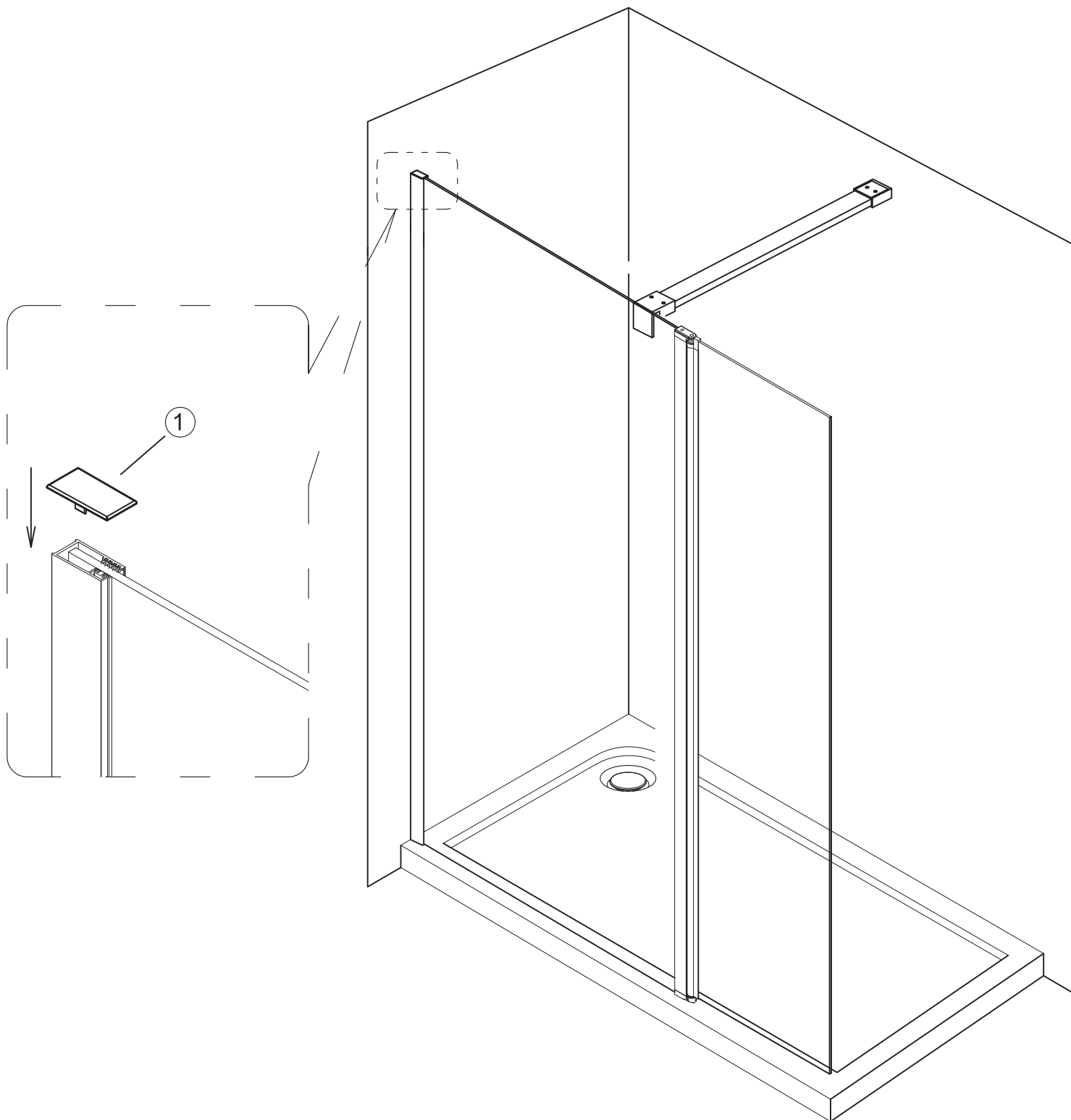
### MOUNT



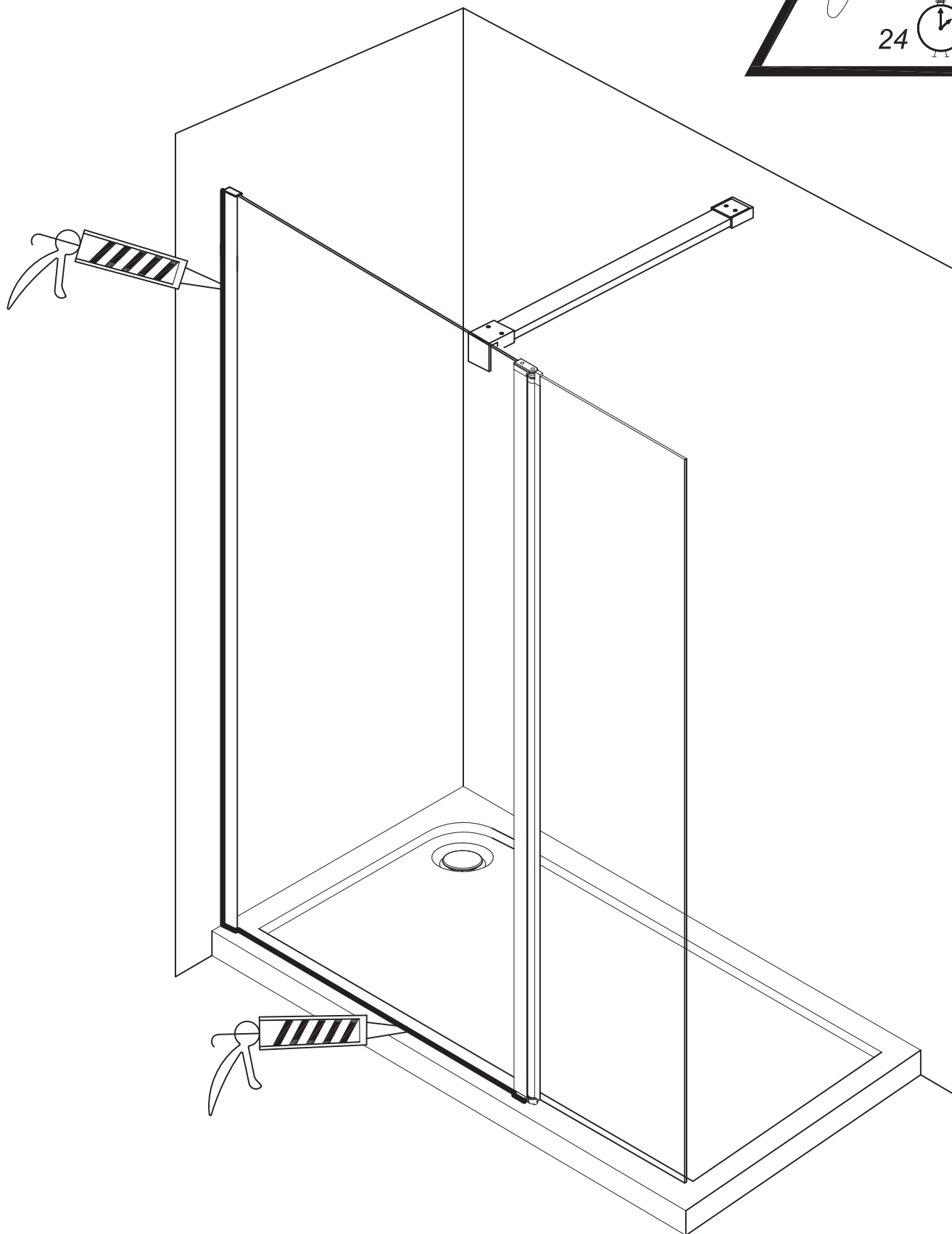
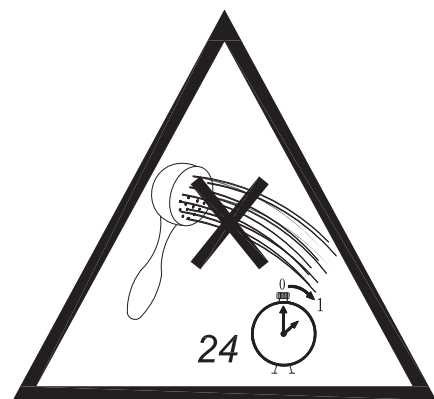


## MONTAGEM

### MOUNT



**MONTAGEM**  
**MOUNT**



## **INSTRUÇÕES DE USO**

### **USE INSTRUCTIONS**

#### **INSTRUÇÕES DE INSTALAÇÃO E USO**

1. Ao instalar o fio de terra ele deve ter a certeza que este é ligado á terra.
2. É obrigatório existir um disjuntor no quadro eléctrico geral de 25-30MA, exclusivo para o ponto de luz que vai ser utilizado para a Cabine de Hidromassagem.
3. Pressão Mínima de utilização 1,5 BAR; Pressão Máxima de utilização 3,5 BAR
4. A Cabine deverá ser aplicada por profissionais.
5. Não juntar em demasia a cabine à parede.
6. Quando utilizada por Idosos, Crianças ou pessoas com deficiência física ou psíquica devem estar sob vigilância.

#### **INSTRUCTIONS FOR INSTALLATION AND USE**

1. When you install the ground wire it should have made sure that this is connected to earth.
2. It must exist within a circuit breaker general electric 25-30MA, exclusive to the point of light that will be used for the Whirlpool booth.
3. Pressure Minimun 1,5 BAR of use; Maximum Pressure 3,5 BAR of use.
4. The Cabinet should be applied by professionals.
4. Do not put the shower cabin to close to the wall, to avoid damage.
5. When used by the elderly, children or people with physical or mental deficiencies should be under surveillance.

#### **LIMPEZA E MANUTENÇÃO**

1. Utilizar apenas água e um pano seco. Nunca utilizar detergentes com propanol ou amoníaco ou qualquer produto com estes agentes básicos, pois poderão causar danos irrecuperáveis no produto. Alcool e Formaldeído nunca utilizar.
2. Se a sujidade se mantiver, utilizar pasta dos dentes e um pano suave para limpar.
3. Se existir riscos ligeiros na superfície ou esta estiver danificada por cigarros, utilizar papel de vidro de água para esfregar a superfície e manter essa área molhada. Depois de esfregar a superfície e manter essa área molhada,, aplicar um creme polidor e com um pano suave polir essa área.
4. Os acessórios de alumínio e cromados não deve polir.
5. Não utilize utensílios cortantes ou rígidos que possam riscar ou até mesmo perfurar a cabine.

#### **CLEANING AND MAINTENANCE**

1. Use only water and a dry cloth. Never use cleaners containing ammonia or isopropanol or any product with these basic agents, they may cause irrecoverable damage to the product. Never use alcohol and formaldehyde.
2. If dirt remains, use toothpaste and a soft cloth to clean.
3. If there is slight risks on the surface or it is damaged by cigarettes, use paper glass of water to scrub the surface and keep the area wet. After scrubbing the surface and keep the area wet, apply a cream polish with a soft cloth and polish the area.
4. Accessories aluminum and chrome polish should not.
5. Do not use hard or sharp utensils that may scratch or even pierce the cabin

#### **Transporte e Armazenamento**

1. Quando armazenar a cabine, não coloque produtos sobrepostos sobre as embalagens, nem coloque a embalagem perto de produtos químicos corrosivos.
2. Se tiver de transportar o produto coloque o mesmo para cima, sem forçar, sem obstruir e sem colidir com outros produtos mecanicamente mais resistentes.
3. Senão utilizar a cabine durante muito tempo, conservar a cabine num locae seco e com ventilação, sem qualquer tipo de ar corrosivo.

#### **Transport and Storage**

1. When storing the cabin, do not place products superimposed on the packaging, or place the container near of corrosive chemicals.
2. If you must ship the product put it up, without forcing, without blocking and without colliding with other products mechanically more resistant.
3. But to use the cabin for a long time, keep the cabin in a dry and ventilated loca, without any air corrosive.

## **GARANTIAS** **WARRANTIES**

- . **CASO O PRODUTO NÃO SEJA APLICADO POR UMA EMPRESA ESPECIALIZADA E RECONHECIDA, AFIL DECLINA TODAS AS RESPONSABILIDADES REFERENTES A FUTURAS RECLAMAÇÕES DO PRODUTO EM CAUSA.**
- . **IF THE PRODUCT NOT BE APPLIED BY A COMPANY SPECIALIZED AND RECOGNIZED, AFIL DECLINES ANY RESPONSIBILITY FUTURE OF COMPLAINTS CONCERNING A PRODUCT UNDER CONSIDERATION**
- . **CASO OS PROCEDIMENTOS DESCRITOS NO PRESENTE MANUAL NÃO SEJAM EXAUSTIVAMENTE CUMPRIDOS O PRODUTOR DECLINA QUALQUER RESPONSABILIDADE POR POSSÍVEIS VÍCIOS OU DEFICIÊNCIAS DO PRODUTO.**
- . **THE PROCEDURES DESCRIBED IN THIS MANUAL ARE NOT EXHAUSTIVE FULFILLED THE PRODUCER DISCLAIMS ANY RESPONSIBILITY FOR POSSIBLE DEFICIENCIES OF THE PRODUCT OR ADDICTIONS.**

### **OS CASOS Á FRENTE DESCRITOS IMPLICAM A EXTINÇÃO DE TODAS AS GARANTIAS DO MATERIAL** **THE CASES FORWARD DESCRIBED MEANS EXTINCTION ALL WARRANTIES OF MATERIAL**

#### **Cessão de Garantias**

1. Não existir um Disjuntor (de 25 ou 30 MA) no quadro eléctrico da habitação exclusivo para a Cabine de Hidromassagem.
2. Não existir um fio de terra nas ligações eléctricas e estabilidade na corrente eléctrica.
3. Não existência de filtros, torneiras de filtro e torneiras de corte exclusivas para a Cabide de Hidromassagem.
4. Uso de químicos atrás referidos
5. Aparafusamento da cabine à parede, ou outro tipo de fixação, implica perda total de garantia.
6. Montagem inadequada.

#### **Assignment of Warranties**

1. There is no circuit breaker (25 or 30 MA) in the electrical housing unique to the Whirlpool booth.
2. There is no ground wire in electrical connections and stability in the current supply.
3. Absence of filters, filter taps and taps cutting exclusive hanger for hydro.
4. Use of chemicals above
5. Improper assembly.

#### **PEDIDOS DE INSTALAÇÃO:**

. FAX.: +351 229 685 105

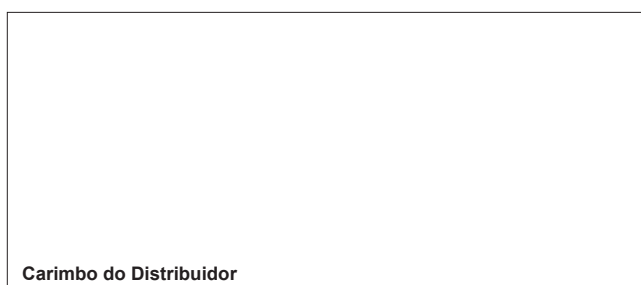
. E-MAIL.: [encomendas@afil.pt](mailto:encomendas@afil.pt)

#### **REQUESTS FOR INSTALLATION:**

. FAX.: +351 229 685 105

. E-MAIL.: [encomendas@afil.pt](mailto:encomendas@afil.pt)

**SE PERSISTIR ALGUMA DÚVIDA CONTACTE OS DISTRIBUIDORES AUTORIZADOS**  
**IF IT PERSISTS QUESTIONS PLEASE CONTACT THE AUTHORIZED DISTRIBUTORS**



**Data de Compra**  
**Date of Purchasey**

\_\_\_\_\_/\_\_\_\_\_/\_\_\_\_\_  
\_\_\_\_\_



Rua D. Afonso IV 70/78  
4445-251 (Alfena) - Porto | Portugal  
GPS: 41°14'04.3"N | 8°32'11.9"W  
Tel.: +351 229 699 350 | Fax.: +351 229 685 105  
E-mail: [geral@afill.pt](mailto:geral@afill.pt) | website: [www.afill.pt](http://www.afill.pt)

