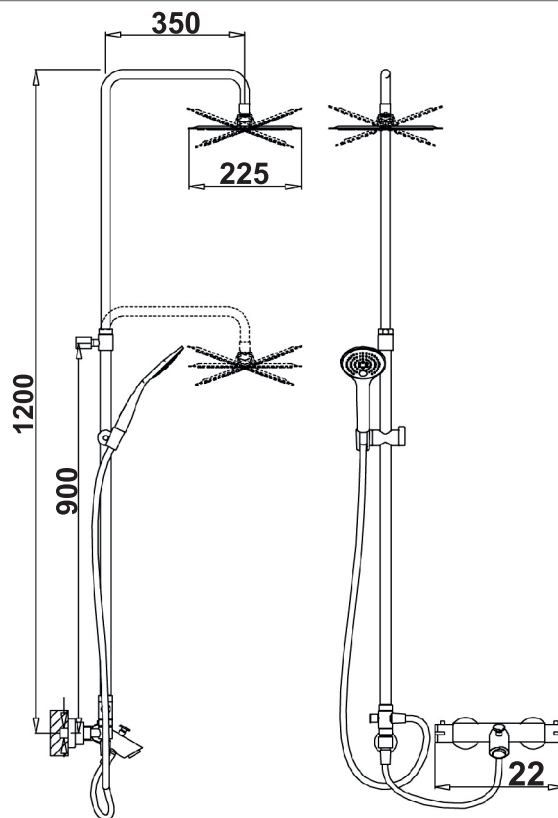


MODELO : 18000

DESCRIÇÃO: RAMPA CHUV 18000
(MON.DUCHE+CHUV.MÃO+CHUV.TECTO)

CÓDIGO: 005693



**OS PRODUTOS APRESENTADOS SEGUEM ESPECIFICAÇÕES TÉCNICAS INTERNAS DA AFIL ,LDA
AS DIMENSÕES SÃO MERAMENTE INDICATIVAS. QUALQUER ALTERAÇÃO QUE VISE O MELHORAMENTO
DOS NOSSOS ARTIGOS PODE SER EFETUADA, SEM QUALQUER TIPO DE AVISO PRÉVIO.**

**THE PRESENTED PRODUCTS FOLLOW TECHNICAL SPECIFICATIONS FROM AFIL ,LDA
THE DIMENSIONS OF THE PIECES ARE MERELY A REFERENCE. ANY MODIFICATION TO IMPROVE OUR PRODUCTS,
CAN BE PREFORMED WITHOUT ANY ADVICE.**