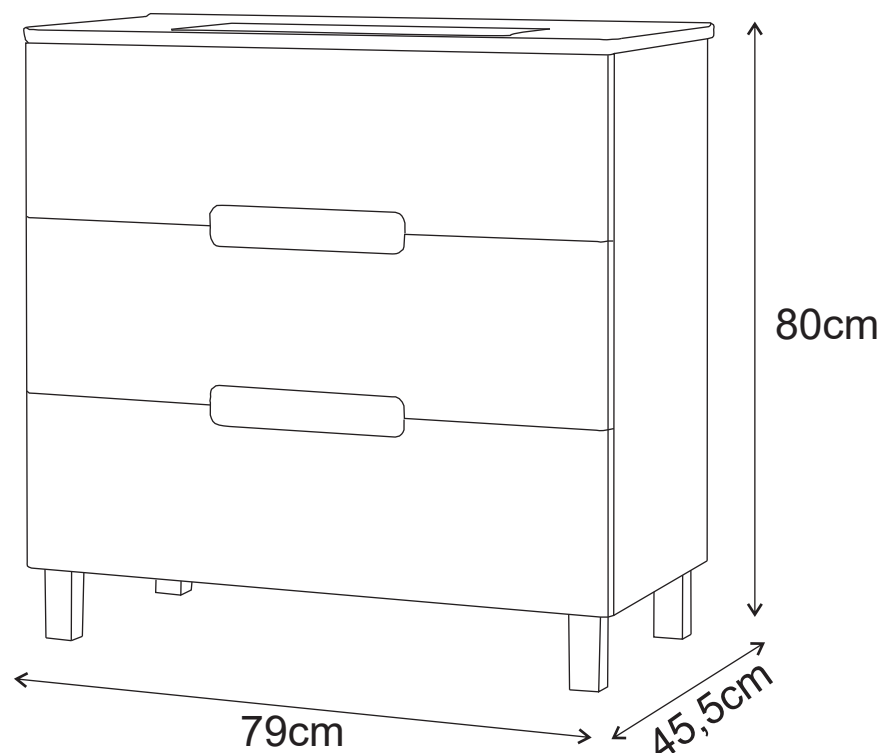


MODELO : FLUXUS

**DESCRIÇÃO: CONJ FLUXUS SUSP 80 BR/PRETO
(MOVEL+LAV CERAM+ESP)**

CÓDIGO: 008851



**OS PRODUTOS APRESENTADOS SEGUEM ESPECIFICAÇÕES TÉCNICAS INTERNAS DA AFIL ,LDA
AS DIMENSÕES SÃO MERAMENTE INDICATIVAS. QUALQUER ALTERAÇÃO QUE VISE O MELHORAMENTO
DOS NOSSOS ARTIGOS PODE SER EFETUADA, SEM QUALQUER TIPO DE AVISO PRÉVIO.**

**THE PRESENTED PRODUCTS FOLLOW TECHNICAL SPECIFICATIONS FROM AFIL ,LDA
THE DIMENSIONS OF THE PIECES ARE MERELY A REFERENCE. ANY MODIFICATION TO IMPROVE OUR PRODUCTS,
CAN BE PREFORMED WITHOUT ANY ADVICE.**