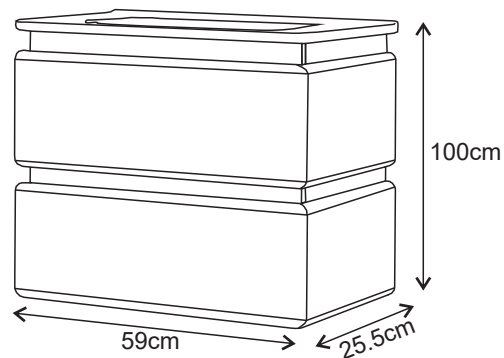
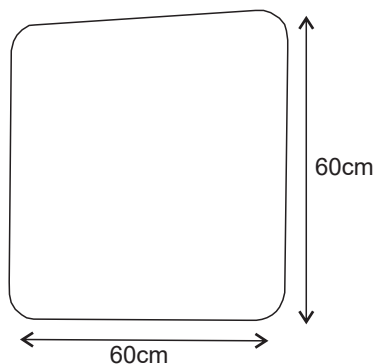




MODELO : GLOBO

**DESCRIÇÃO: CONJ. GLOBO DUO SUSP. 60 BR\MOKA
(MOVEL+LAV CERAM+ESP. OZON)**

CÓDIGO: 011037



**OS PRODUTOS APRESENTADOS SEGUEM ESPECIFICAÇÕES TÉCNICAS INTERNAS DA AFIL ,LDA
AS DIMENSÕES SÃO MERAMENTE INDICATIVAS. QUALQUER ALTERAÇÃO QUE VISE O MELHORAMENTO
DOS NOSSOS ARTIGOS PODE SER EFETUADA, SEM QUALQUER TIPO DE AVISO PRÉVIO.**

THE PRESENTED PRODUCTS FOLLOW TECHNICAL SPECIFICATIONS FROM AFIL ,LDA
THE DIMENSIONS OF THE PIECES ARE MERELY A REFERENCE. ANY MODIFICATION TO IMPROVE OUR PRODUTS,
CAN BE PREFORMED WITHOUT ANY ADVICE.

