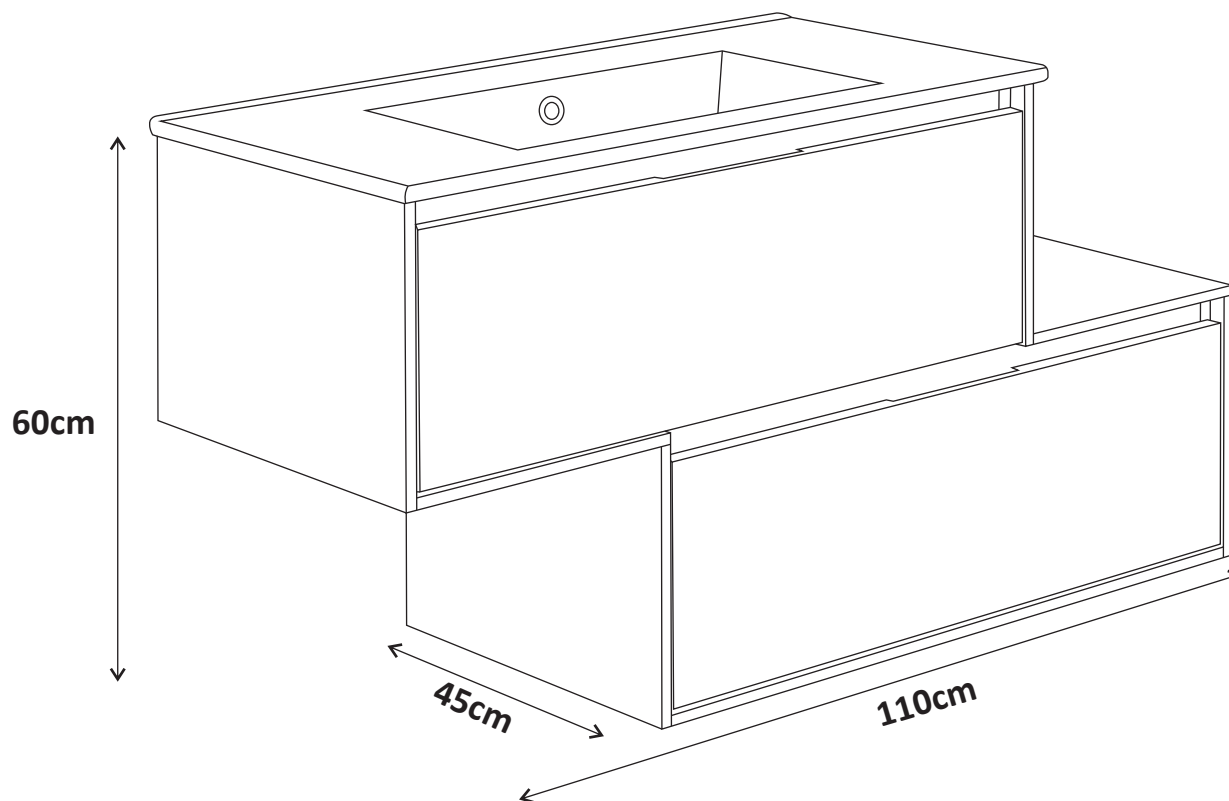


MODELO : TIME

DESCRIÇÃO: MÓVEL TIME SUSPENSO 110
(BRANCO/CARVALHO CH C/ LAV CERAM)

CÓDIGO: 011089



**OS PRODUTOS APRESENTADOS SEGUEM ESPECIFICAÇÕES TÉCNICAS INTERNAS DA AFIL ,LDA
AS DIMENSÕES SÃO MERAMENTE INDICATIVAS. QUALQUER ALTERAÇÃO QUE VISE O MELHORAMENTO
DOS NOSSOS ARTIGOS PODE SER EFETUADA, SEM QUALQUER TIPO DE AVISO PRÉVIO.**

THE PRESENTED PRODUCTS FOLLOW TECHNICAL SPECIFICATIONS FROM AFIL ,LDA
THE DIMENSIONS OF THE PIECES ARE MERELY A REFERENCE. ANY MODIFICATION TO IMPROVE OUR PRODUCTS,
CAN BE PREFORMED WITHOUT ANY ADVICE.